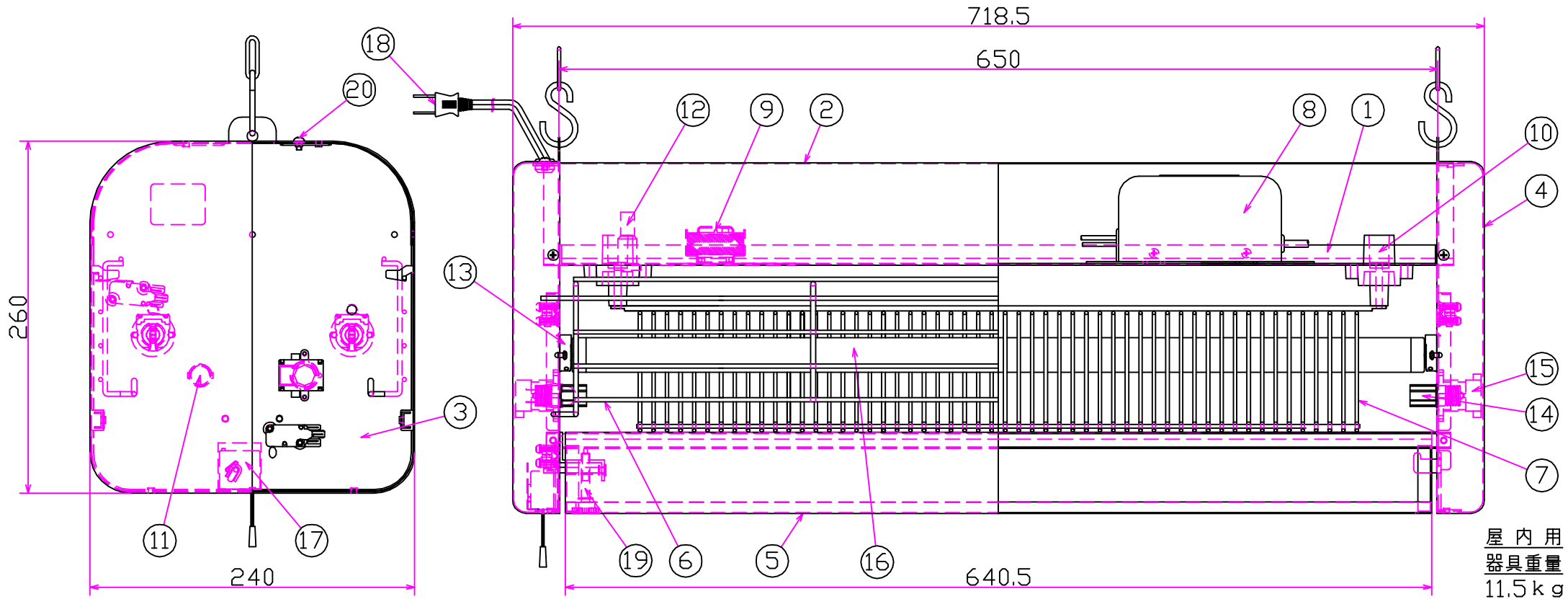


電気特性

入力電圧 (V)	100	
入力電流 (A)	50Hz	1.20
	60Hz	0.95
入力電力 (W)	50Hz	72.5
	60Hz	61.0
高圧トランス	二次電圧 (V)	3500
	二次短絡電流 (mA)	50Hz 18.0 60Hz 15.0

品番	品名	材質	数量	備考	品番	品名	材質	数量	備考
1	器具取付板	SUS鋼板	1	メラミン焼付塗装	11	赤色表示灯	樹脂	1	
2	屋根	SUS鋼板	1	メラミン焼付塗装	12	ヒューズホルダー	樹脂	1	定格: 250V 10A
3	支柱	SUS鋼板	2	メラミン焼付塗装	13	FLソケット	樹脂	4	定格: 500V 2A
4	支柱カバー	SUS鋼板	2	メラミン焼付塗装	14	グローランプ		2	FG-1E
5	虫受皿	SUS鋼板	1	メラミン焼付塗装	15	グローソケット	樹脂	2	定格: 125V 1A
6	保護網	SUS線材	2	粉体塗装	16	捕虫ランプ		2	FL30SBL
7	電撃格子	SUS線材	1SET		17	器体スイッチ(引ひも付)	樹脂	1	定格: 125V 3A
8	高圧トランス		1	1次 100V / 2次 3500V	18	電源コードプラグ付(白)		1	VFF 2m 0.75°
9	安定器	オープン型	2	100V 50Hz 30W	19	虫受皿固定ネジ	SUS304 M6	1	キャップ付
10	高圧貫通端子	磁器	2	NSS高圧貫通端子	20	アースネジ	SUS304 M4	1	歯付座金付



屋内用
器具重量
11.5kg

《付属部品》

ヒル釘(SUS304)	2個
チェーン(SUS304)	2本
Sカン(SUS304)	2個(本体に取付済)

図面作成 07年 03月 07日		尺度	単位	投影法	三興電機株式会社
品名	NSD30210	1/3	mm		
		A3			
		設計	製図	検図	図番
		伊藤	伊藤	安原	NSS-06(N)