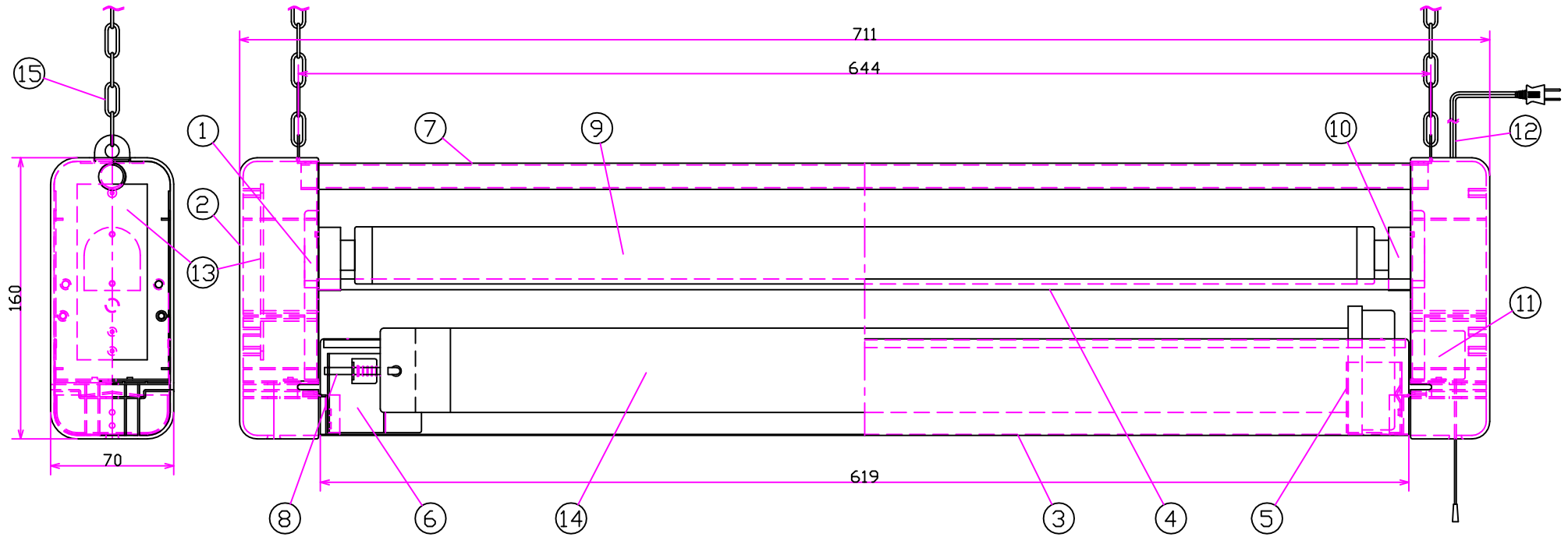
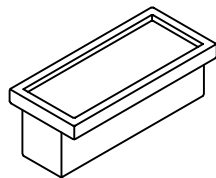


部番	部品名	材質	個数	備考	部番	部品名	材質	個数	備考
1	支柱	鋼板	2	メラミン焼付塗装	9	捕虫ランプ		1	FL20SBL
2	カバー	樹脂	2	V-0 白	10	FLソケット	樹脂	2	定格 1A 600V
3	虫受トレイ本体	鋼板	1	メラミン焼付塗装	11	器体スイッチ	樹脂	1	定格 3A 125V
4	支持パイプ	鉄線材	2	メラミン焼付塗装	12	電源コード		1	平行コード 2m 0.75 <sup>φ</sup>
5	ホルダー	SUS鋼板	1	2B	13	インバータ		1	20W 1灯用
6	スライドフック支持金具	SUS鋼板	1	2B	14	捕虫シート		3	
7	連結パイプ	鉄パイプ	1	メラミン焼付塗装	15	チェーン	鉄線材	2	L=300
8	スライドフック	SUS線材	1		16	ヒートン	鉄線材	2	

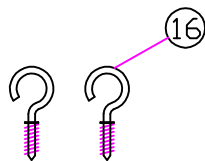
電気特性	
電源 (V)	100
入力電流 (A)	0.35
入力電力 (W)	20



付 属 部 品



捕虫シート 3個  
1個(20g)



ヒートン 2個  
1個(3.5g)

器具重量  
1.8kg

図面作成 03年 03月 14日		尺度	単位	投影法	三興電機株式会社
品名	SIC20100型 寸法・仕様図 (屋内用)	*/*	mm		
		A3			
		設計	製図	検図	図番
		伊藤	伊藤	安原	H030314-S1