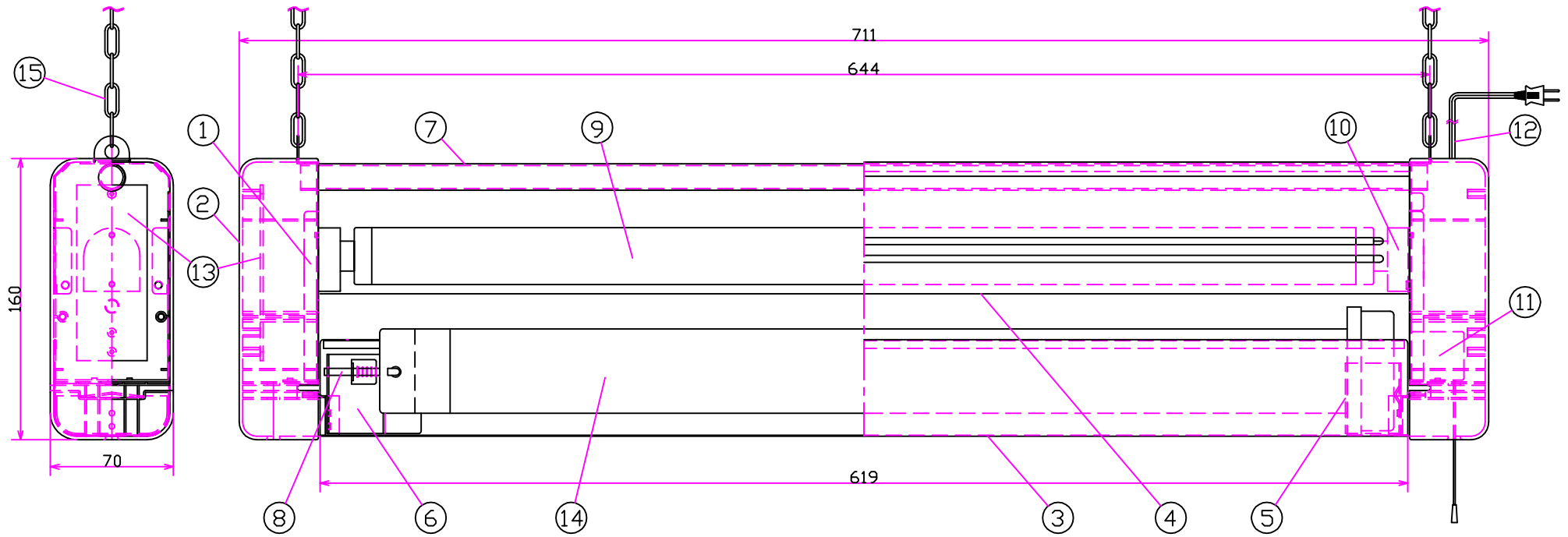
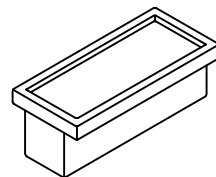


部番	部品名	材質	個数	備考	部番	部品名	材質	個数	備考
1	支柱	鋼板	2	メラミン焼付塗装	9	捕虫ランプ		1	FL20SBL
2	カバー	樹脂	2	V-0 白	10	FLソケット	樹脂	2	定格 1A 600V
3	虫受トレイ	鋼板	1	メラミン焼付塗装	11	器体スイッチ	樹脂	1	定格 3A 125V
4	ランプカバー	鋼板	2	メラミン焼付塗装	12	電源コード		1	平行コード 2m 0.75 <sup>φ</sup>
5	ホルダー	SUS鋼板	1	2B	13	インバータ		1	20W 1灯用
6	スライドフック支持金具	SUS線材	1	2B	14	捕虫シート		3	
7	連結パイプ	鉄パイプ	1	メラミン焼付塗装	15	チェーン	鉄線材	2	L=300
8	スライドフック	SUS線材	1		16	ヒートン	鉄線材	2	

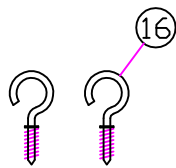
電気特性	
電源 (V)	100
入力電流 (A)	0.35
入力電力 (W)	20



付属部品



捕虫シート 3個  
1個(20g)



ヒートン 2個  
1個(3.5g)

器具重量  
2.2kg

図面作成 03年 03月 14日		尺度	単位	投影法	三興電機株式会社
品名	SIC20200型 寸法・仕様図 (屋内用)	*/*	mm		
		A3			
		設計	製図	検図	図番
		伊藤	伊藤	安原	H030314-S3